

■ ローリングタワー

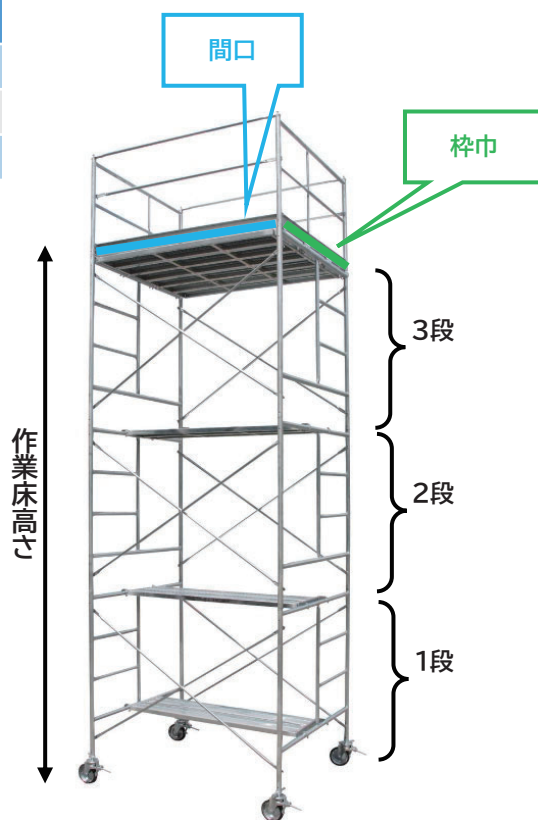
機械名		ローリングタワー		1200ローリング		900ローリング		600ローリング	
サイズ		スタンダード	Sサイズ	1200	Sサイズ	900	Sサイズ	600	Sサイズ
高さ (mm)	1段	1,524	1,524	1,700	1,700	1,700	1,700	1,700	1,700
	0.5段	762	762	—	—	—	—	—	—
枠巾 (mm)		1,524	1,524	1,219	1,219	914	914	610	610
間口 (mm)		1,829	1,219	1,829	1,219	1,829	1,219	1,829	1,219

機械名	ローリングタワー	600ローリング
ローリングタワー	高さ (約mm) 連結ピン含む	高さ (約mm) 連結ピン含む
0.5 段	992~1,112	—
1 段	1,754~1,874	1,930~2,050
1.5 段	2,541~2,661	—
2 段	3,303~3,423	3,655~3,775
2.5 段	4,090~4,210	—
3 段	4,852~4,972	5,380~5,500
3.5 段	5,639~5,759	—
4 段	6,401~6,521	7,105~7,225
追加 1 段 (0.5段)	1 段 : 1,524 (0.5 段 : 762)	1,700
手摺	907	1,000
アウトリガー	張り出し幅 0~500	—

* Sサイズ仕様の場合、天板は2枚となります。また巾木はつきません。

■ ローリングタワー内階段用追加部材

機械名	適用
ハッチ式アンチ	—
アルミ内階段	—
吊り下げ材	—



■ ラクラク台

機械名	ラクラク台	ラクラク台LL
型式	LD-1020	LD-1020LL
メーカー	日工セック	
作業床寸法 (mm)	1,000×2,000	1,000×2,000
床高さ (mm)	1,350~1,950	1,750~2,550
収納サイズ (mm)	1,016×420×H1,524	1,000×420×H893
安全荷重 (kg)	150	150
質量 (kg)	70	95

機械名	適用
ラクラク台手摺セット	手摺柱×4/手摺棒×4/手摺棒小上×2、小下×2/手摺巾木大×2、小×2
ラクラク台はしご	—
ラクラク台ブリッジ	—

仮設工業会（移動式室内足場）認定品



ブリッジ使用例
本体2台+ブリッジ2枚で2m×3m（6m²）



折りたたみ時



足場同士を直接連結でき、より簡単でスピーディーな足場ステージ構築を実現できます。



連結板を使用することによって、有効的に最大限の作業足場ステージを構成することが可能です。

■ アップスター25・36

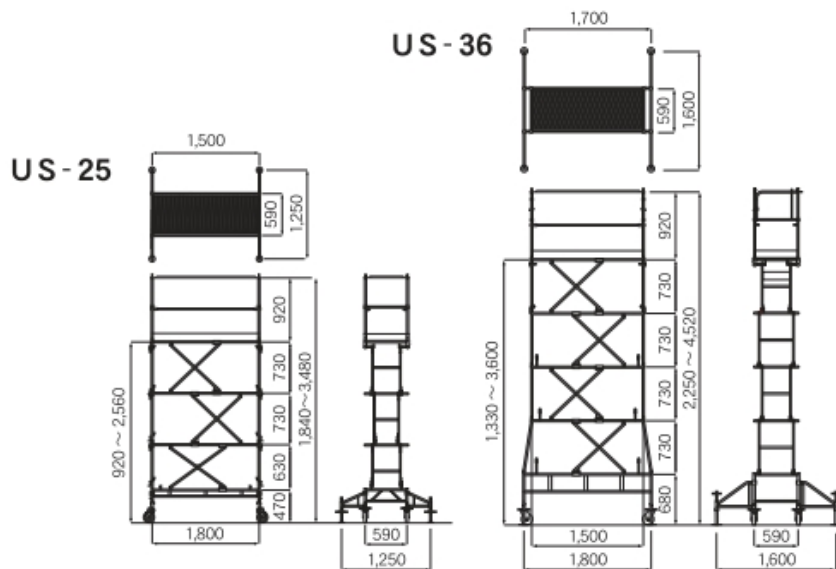
仮設工業会認定品

■ アップスター36



用途

- 建築工事等において天井仕上げ作業、内壁面作業、配管工事等で使用する高所作業台

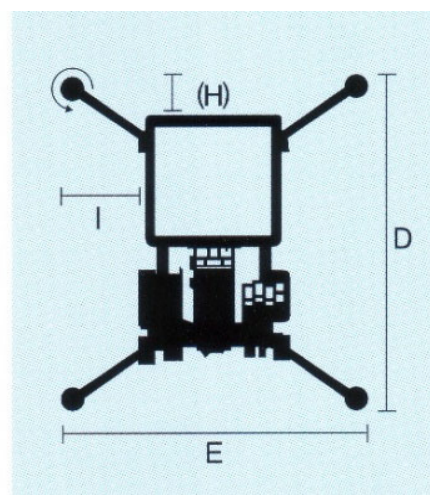
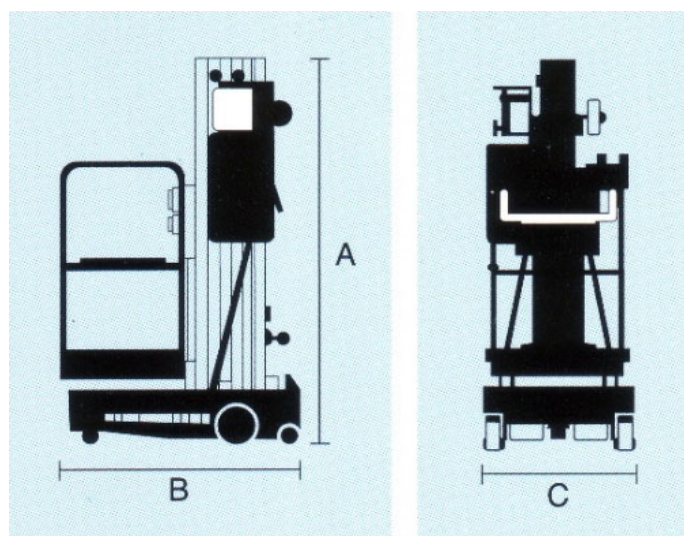


- 簡単で確実な昇降装置です。バネバランス式ですので、作業床は手動で簡単に昇降
- アウトリガーの使用により、優れた安全性を確保
- 作業床は四方を手すり・幅木で囲まれているので安全なスペースでの作業が可能

機械名		アップスター	
型式		US-25	US-36
メーカー		住友金属建材	
作業床寸法 (mm)		590×1,500	590×1,500
設置寸法 (mm)		1,250~1,500	1,600~1,700
作業高さ (mm)	1段	950	1,330
	2段	1,510	1,910
	3段	2,100	2,490
	4段	2,560	3,070
	5段	—	3,600
積載荷重 (kg)		133	133
質量 (kg)		143	188

■ パーソナルリフト

無足場工法による設備・内装工事、メンテナンス作業などの高所作業に最適です。



機械名	パーソナルリフト
型式	UL25E
メーカー	SNORKEL
最大作業床高さ (m)	7.23
最大積載荷重 (kg)	159
動力源	AC100V
アウトリガー張幅 (mm) D×E	1,500×1,820
壁面対応/前面 (mm) H	220
壁面対応/側面 (mm) I	430
設置寸法 (mm)	W1,500×L1,820
作業床寸法 (mm)	W660×L680
格納時寸法 (mm) C×B×A	W770×L1,400×H1,990
質量 (kg)	385

■ 立ち馬



仮設工業会認定品

- ① 仮設工業会認定品。最大使用荷重はいずれも150kgf
- ② アルミ製で軽い（片手でラクラク移動）
- ③ 組立が早い（ロックピンで一発組立）
- ④ 4本の足でそれぞれ高さ調整可
- ⑤ 組み合わせるとステージに早変わり
（但し18号は単体でしか使えません）
- ⑥ 16号・18号は手がかり棒×4本標準装備

機械名	立ち馬			
型式	GTW-10	GTW-12	GTW-16	GTW-18
メーカー	ナカオ			
天板寸法 (mm)	400×1,290	400×1,290	400×1,510	500×1,570
天板高さ (mm)	656~958	915~1,217	1,202~1,597	1,388~1,785
設置寸法/全幅 (mm)	558~635	620~697	693~794	840~941
設置寸法/全長 (mm)	1,830~1,992	1,970~2,132	2,345~2,555	2,506~2,719
質量 (kg)	10.9	13.0	16.2	19.4
手掛かり棒	なし	なし	4本	4本

機械名	たてブリッジ	よこブリッジS	よこブリッジL	18号専用手摺
メーカー	ナカオ			
適用	10・12・16号	10・12号	16号	18号
寸法 (mm)	1,290×400	1,330×400	1,550×400	H900×W1,690
質量 (kg)	5.0	5.0	5.5	3.9

■ 勇馬

安全に効率よく使用でき持ち運びも軽量

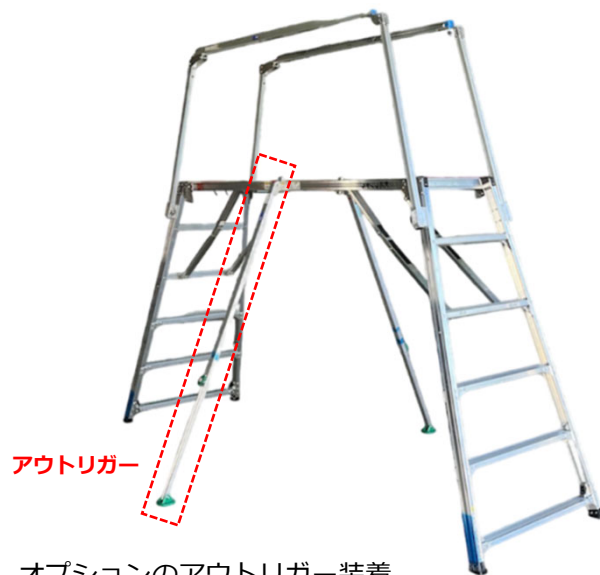
仮設工業会認定品

■ 勇馬14号・18号

■ 勇馬18号・20号 (妻側一体式セーフティガード付き)



オプションの
セーフティガード2本装着



オプションのアウトリガー装着



連結ブリッジ (タテヨコ兼用)



セーフティガードを取付けた状態で折りたたみ可能

機械名		勇馬			
型式		ESK-14	ESK-18	ESK-18	ESK-20
メーカー		ナカオ			
仕様		—	—	妻側一体式セーフティガード付き	
天板寸法 (mm)		500×1,545	500×1,545	500×1,545	500×2,060
天板高さ (mm)		1,057×1,417	1,390×1,750	1,390×1,750	1,723×1,970
設置寸法/全幅 (mm)		795~883	881~973	881~973	968~1,030
設置寸法/全長 (mm)		2,349~2,576	2,559~2,786	2,559~2,786	3,284~3,440
収納寸法	全幅 (mm)	860	880	880	968
	全長 (mm)	1,710	1,710	1,710	2,222
	厚さ (mm)	240	270	270	220
質量 (kg)		21.4	23.3	26.7	27.7
手掛かり棒		4本	4本+感知バー	4本	4本

機械名	適用
セーフティガード	取付高810mm/質量1.4kg
連結ブリッジ	天板寸法500mm×1,545mm/質量8.2kg
アウトリガー	—

■ 台付脚立

CSFR1518
マイティーステップCEH-240
コンスタワーCEHL-198
コンスライト

機械名		アルミ製台付脚立		
クラス		1800	2400	1980
型式		CSFR1518	CEH-240	CEHL-198
メーカー		アルインコ	ナカオ	ナカオ
天板寸法 (mm)		400×407	600×500	500×550
天板高さ (mm)		1,530~1,840	2,075~2,375	1,677~1,981
設置寸法/全幅 (mm)		689~746	1,060~1,138	1,006~1,083
設置寸法/全長 (mm)		1,262~1,429	1,673~1,820	1,355~1,505
収納寸法	全長 (mm)	689	1,060	2,578
	全幅 (mm)	1,997	1,734	1,006
	厚さ (mm)	189	375	164
質量 (kg)		15	31	20
囲い/長×幅×高 (mm)		—	720×692×940	543×507×800

■ ステップキューブ

機械名		樹脂製作業台	
型式		SC50	
メーカー		アルインコ	
収納寸法	全長 (mm)	低/500	高/500
	全幅 (mm)	低/500	高/500
	全高 (mm)	低/285	高/500
許容荷重 (kN)		1.47	
質量 (kg)		6.6	



SC50

■ パイプ脚立



アルミ脚立



パイプ脚立

機械名	パイプ脚立				
型式	3尺	4尺	6尺	7.5尺	9尺
メーカー	正興製作所				
高さ (mm)	900	1,200	1,800	2,250	2,700
質量/塗装 (kg)	4.5	5	8	11	13.5
質量/メッキ (kg)	5.5	7.5	10	13.0	15.0

■ アルミ脚立

機械名	アルミ脚立						
クラス	4尺	6尺	7尺	8尺	9尺	10尺	12尺
型式	TAK-12	TAK-18	TAK-21	TAK-24	TAK-27	SWH-30	FAM-360
メーカー	長谷川工業						
天板高さ (m)	1.16	1.72	2.02	2.31	2.61	3	3.45
設置寸法/全幅 (mm)	560	680	740	800	860	920	810
設置寸法/奥行 (mm)	810	1,130	1,290	1,480	1,650	2,490	2,060
収納寸法/全幅 (mm)	560	680	740	800	860	920	810
収納寸法/奥行 (mm)	170	170	170	170	170	300	210
収納寸法/高さ (m)	1.25	1.83	2.14	2.45	2.76	3.26	3.61
質量 (kg)	7.7	10.5	11.7	12.9	15.6	20	25.2

■ 足場板／バタ角

機械名	適用
杉板 2 m	全長2,000mm×全幅200mm×厚さ35mm
杉板 3 m	全長3,000mm×全幅200mm×厚さ35mm
杉板 4 m	全長4,000mm×全幅200mm×厚さ35mm
アルミ足場板 2 m	全長2,000mm×全幅240mm×厚さ35mm
アルミ足場板 3 m	全長3,000mm×全幅240mm×厚さ35mm
アルミ足場板 4 m	全長4,000mm×全幅240mm×厚さ35mm
バタ角 3 m	60角・質量12.18kg／型枠用には使用できません
バタ角 4 m	60角・質量16.24kg／型枠用には使用できません

■ 17尺アルミ伸縮脚立

機械名	17尺アルミ伸縮脚立
クラス	スカイスクレーパー
型式	LG-10110
メーカー	リトルジャイアント
全高 (m)	2.77～5.06
使用最大高さ (m)	2.06～4.35
設置寸法／全幅 (mm)	950
設置寸法／奥行 (mm)	1,930～3,660
収納寸法／全幅 (mm)	950
収納寸法／奥行 (mm)	210
収納寸法／高さ (m)	2.97
質量 (kg)	35.8



■ アルミ階段用脚立

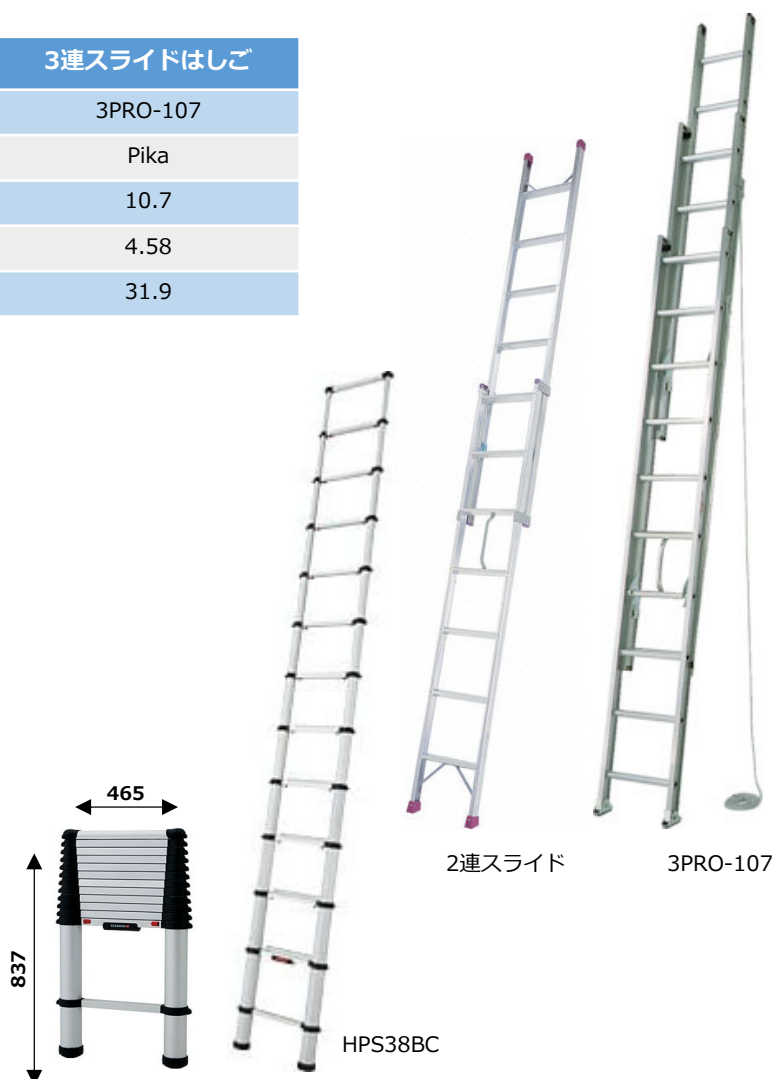
機械名	階段用脚立
クラス	6尺
型式	RYE1.0-18
メーカー	長谷川工業
全高 (m)	1.61~2.06
はしご時長さ (m)	3.06~4.00
有効高さ (m)	1.61~2.06
設置寸法／全幅 (mm)	610~690
設置寸法／奥行 (mm)	970~1,210
収納寸法／全幅 (mm)	610
収納寸法／奥行 (mm)	170
収納寸法／高さ (m)	1.72
質量 (kg)	9.5



■ スライドはしご／アルミ伸縮はしご

機械名	2連スライドはしご	3連スライドはしご
型式	各種	3PRO-107
メーカー	各種	Pika
全長 (m)	7.2	10.7
縮長 (km)	4.2	4.58
質量 (kg)	—	31.9

機械名	アルミ伸縮はしご
型式	HPS38BC
メーカー	長谷川工業
全長 (m)	0.84~3.8
踏ざん間隔 (mm)	300
正面有効幅 (mm)	488
踏ざん踏面幅 (mm)	65
段数	12
最大使用荷重 (kg)	150
質量 (kg)	13.6



■ 落下防止用品

機械名	落下防止キーパー
型式	KP-12
メーカー	トヨコーケン
使用体重 (kg)	3~100
ワイヤーロープ (m)	φ4×12
ランヤード (m)	12
停止距離 (m)	0.5~1
衝撃荷重 (kN)	3~4
動作速度 (m/sec)	約2
ロープ戻り力 (kg)	1~2
質量 (kg)	4.2

* 出荷前にロープ・フック類の磨耗・変形等の検品はしていますが、御使用前にも必ずご確認下さい。





水平親綱用緊張器

親綱を引き込むだけで簡単に張れて、垂直親綱にも使用可能です。緊張解除も楽にできます。



親綱



ねじクランプ

天井に設置されたボルトを利用して、安全带フックの取付ができます。

機械名	適用
親綱 6M	質量1.4kg
親綱 20M	質量4.0kg : テープ赤色
親綱 30M	質量5.8kg : テープ赤色
緊張器	質量1.2kg : 手張り用
ねじクランプ NC-43	質量 460g : 吋1/2・吋3/8・M12、M10兼用