

## ■ チェンソー／ブローワー／草刈り機

機械名	チェンソー（エンジン式）	チェンソー（モーター式）	ブローワー（エンジン式）	ブローワー（携帯用）
型式	E400	A-303C	EB240	RB20
メーカー	新ダイワ	新ダイワ	新ダイワ	日立工機
ガイドバー長さ（mm）	410	465	—	—
排気量（ml）	39.4	—	24	風圧（3.92kPa）
燃料	混合ガソリン（25：1）	電源（100V）	混合ガソリン（25：1）	定格電圧（100／200V）
燃料タンク容量（L）	0.6	電流（15A）	0.5	電流（3.5／1.8A）
消費電力（W）	—	1,500	335	335
風量（m <sup>3</sup> /min）	—	—	—	2.3
全長（mm）	395	905	325	428
全幅（mm）	240	230	230	180
全高（mm）	270	239	330	175
質量（kg）	4.5	7	4.2	1.8



チェンソー（エンジン式）



ブローワー（エンジン式）



TR2611ST-DW-EZ

機械名	草刈り機	
型式	RM350-2E	TR2611ST-DW-EZ
メーカー	新ダイワ	ゼノア
排気量	33.6cc	25.4ml
最大出力（PS）	1.8	—
燃料	混合ガソリン（25：1）	混合ガソリンFD級（50：1）
燃料タンク容量（L）	1	0.75
全長（mm）	1,650	1,832
全幅（mm）	560	616
全高（mm）	450	385
質量（kg）	6.7	4.6



RM350-2E

\*2サイクルエンジンはガソリン25に対して2サイクルオイル1の割合の混合燃料を使います。調合したらよく混ぜてから燃料タンクに入れてください。

## ■ ランマー／プレート

機械名	ランマー
型式	RT-50R
メーカー	昭和
打撃数 (Hz (vpm))	10~10.8 (600~648)
打撃力 (kN (kgf))	8.3~10.3 (850~1,050)
打撃ストローク (mm)	40~60
定格出力 (kW (PS))	2.1 (2.8)
燃料	ガソリン
燃料タンク容量 (L)	2.5
打撃板：全長 (mm)	330
打撃板：全幅 (mm)	230
全長 (mm)	690
全幅 (mm)	385
全高 (mm)	1,110
質量 (kg)	55



機械名	プレート(40kg)	プレート(60kg)	プレート(80kg)
型式	KP-30A	KP-60	MVC-70G
メーカー	明和	明和	三笠
振動数 (Hz (vpm))	24~27	90	—
起振力 (kN (kgf))	4.9 (500)	10.8 (1,100)	—
定格出力 (kW (PS))	2.1 (2.8)	3.2 (4.3)	—
燃料	ガソリン	ガソリン	ガソリン
燃料タンク容量 (L)	1.5	2.7	1.5
打撃板：全長 (mm)	400	525	600
打撃板：全幅 (mm)	280	350	420
全長 (mm)	800	860	—
全幅 (mm)	280	350	—
全高 (mm)	760	840	—
質量 (kg)	38	67	83

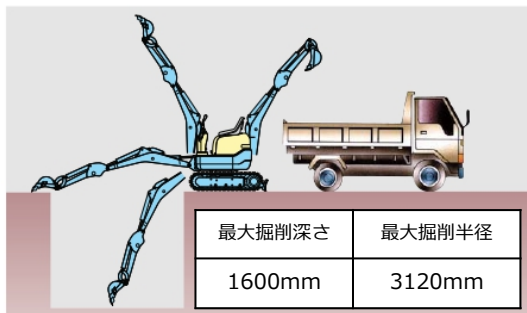
## ■ ミニバックホー

機械名	掘削機
クラス	0.04
型式	U-008
メーカー	クボタ
シュー型式	ゴム
標準バケット容量 (m <sup>3</sup> )	0.018
標準バケット幅 (mm)	318
最大掘削深さ (mm)	1,600
最大垂直掘削深さ (mm)	1,265
最大掘削半径 (mm)	3,120
床面最大掘削半径 (mm)	3,070
最大掘削高さ (mm)	2,775
最大ダンプ高さ (mm)	1,945
フロント最小旋回半径 (mm)	1,250
後端旋回半径 (mm)	500
接地圧 (kPa (kgf/cm <sup>2</sup> ))	23.5 (0.24)
走行速度 (km/h)	4.0/2.0
定格出力 (kW (PS))	7.4 (10.2)
燃料	軽油
燃料タンク容量 (L)	12
全長 (mm)	2,780
全幅 (mm)	700~860
全高 (mm)	1,380
機体質量 (kg)	700
機械質量 (kg)	890

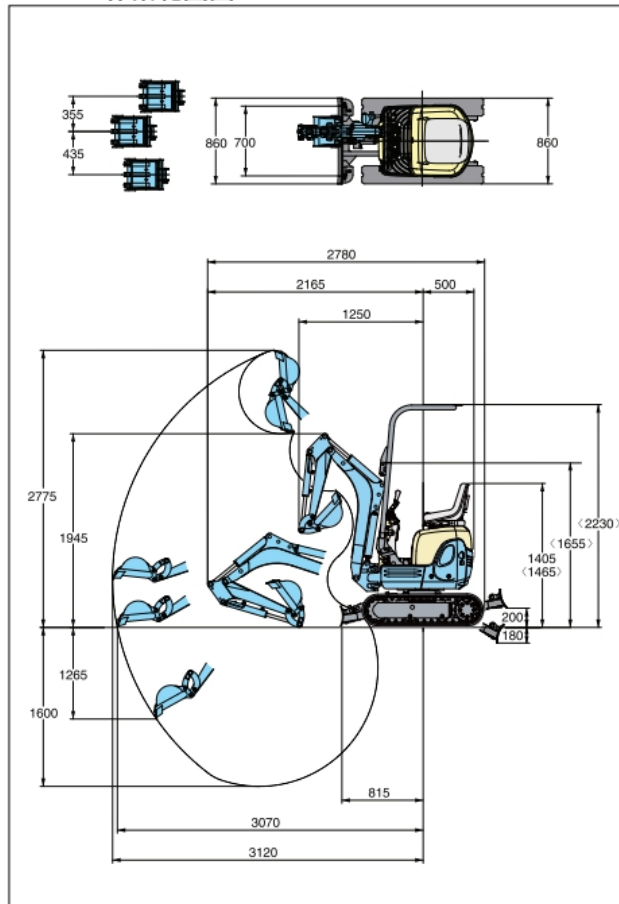
機械名	適用
アルミアユミ (セット)	積載荷重1.5t/長さ3m・幅0.3m

### 狭所作業性を高めた後方小旋回機

狭い場所でも後ろを気にせずに余裕の作業を実現。狭所作業の効率化が上がります。



■U-008作業範囲図 単位:mm



※〈 〉内はCE仕様



U-008